

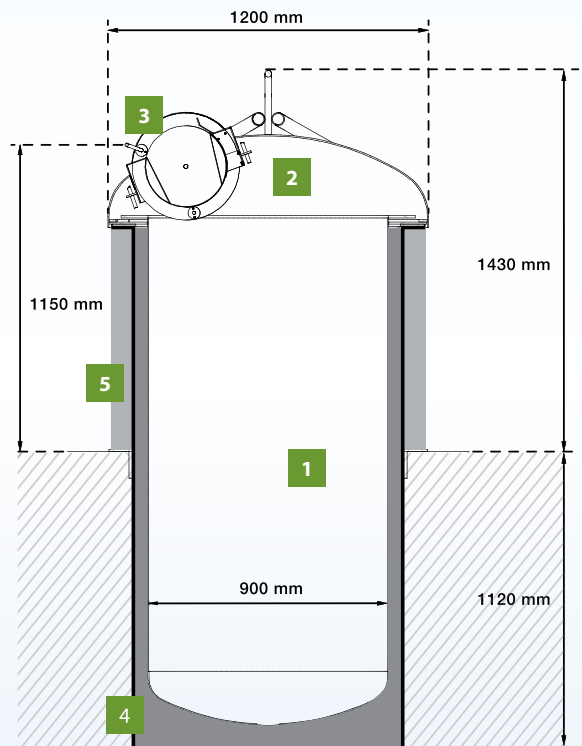
## LES MATÉRIELS

### Conteneur semi-enterré - collecte des biodéchets

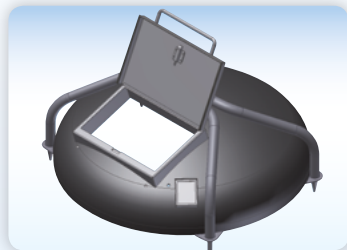
Collecte sur le principe de l'échange - 100% étanche - design soigné



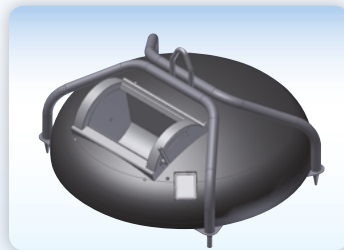
#### ■ Schéma de principe



#### ■ 2 trappes de remplissage disponibles



Couvercle :  
dim. utiles : 500 l x 250 L mm



Tambour volumétrique :  
dim. utiles : 400 l x 250 L mm

- |  |                                   |
|--|-----------------------------------|
| <b>1</b> Fût du conteneur                    | <b>4</b> Virole enterrée          |
| <b>2</b> Couvercle avec tambour volumétrique | <b>5</b> Habillage extérieur fixe |
| <b>3</b> Trappe de remplissage               |                                   |

#### ■ En option



Système de contrôle d'accès par identification électronique

#### ■ Conditions techniques d'implantation

Volume utile	1,23 m <sup>3</sup>
Poids à vide (Tube + couvercle)	245 kg
Charge maximale	1200 kg
Hauteur totale hors tout	2550 mm
Diamètre extérieur	1200 mm
Encombrement au sol	1,10 m <sup>2</sup>